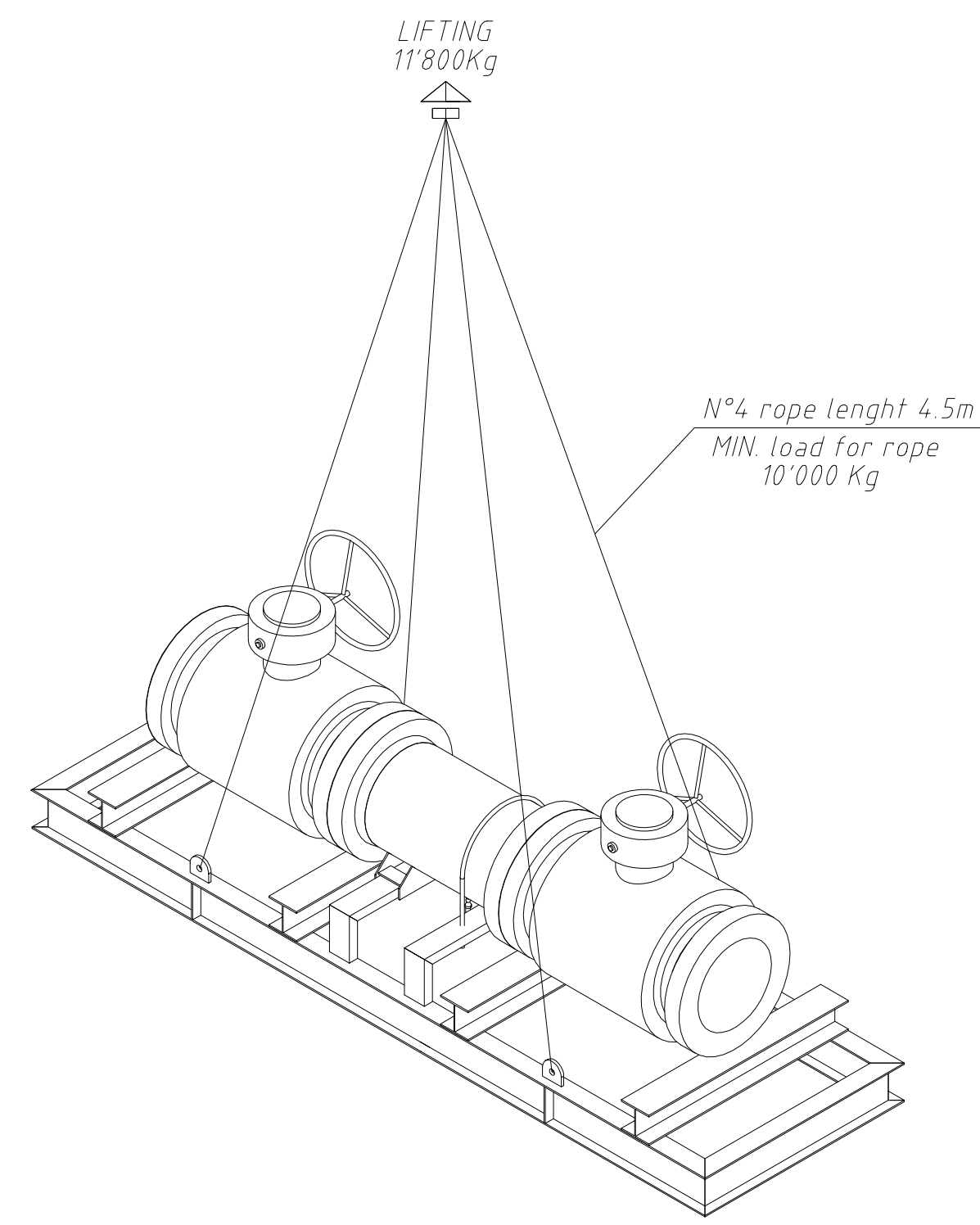
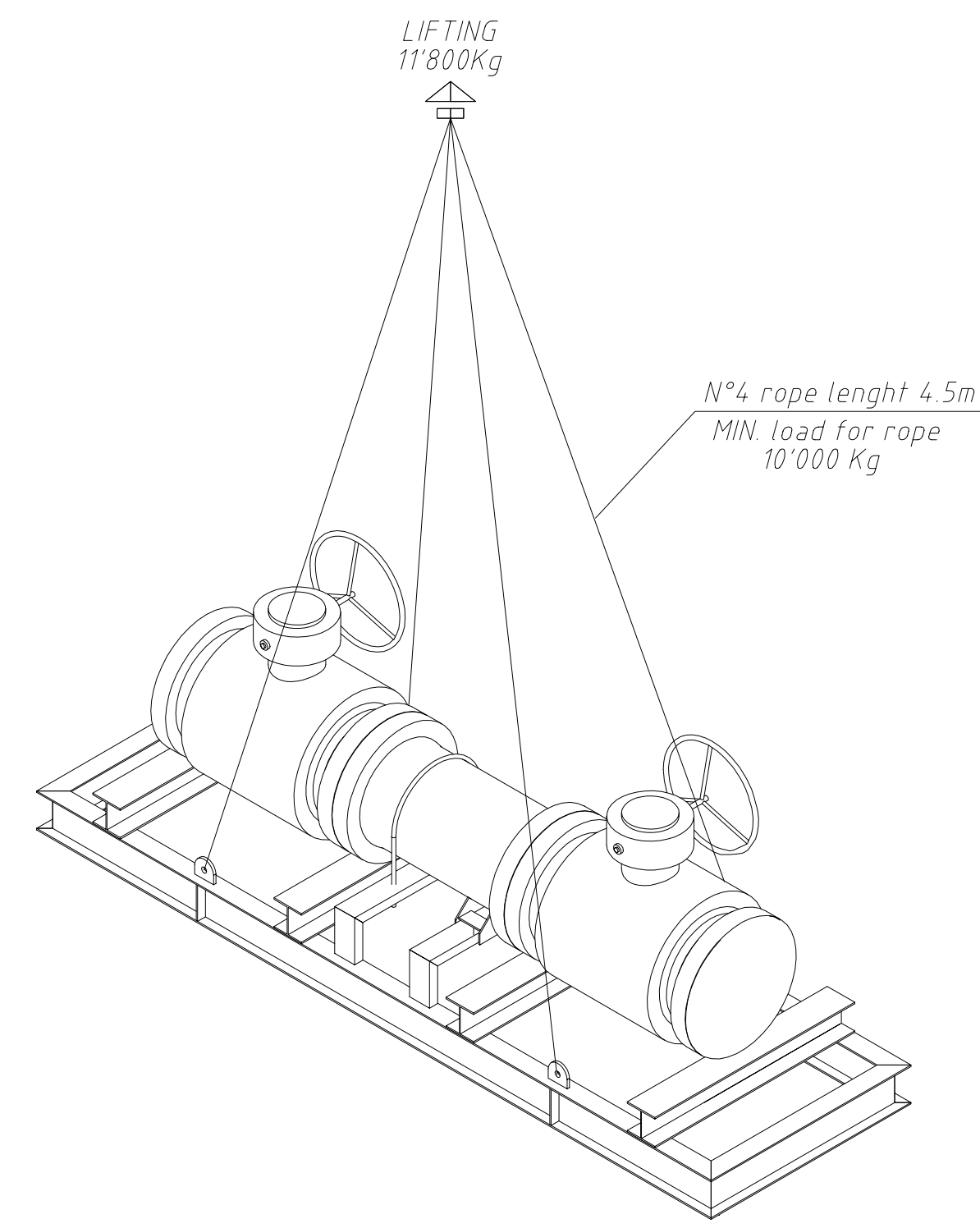


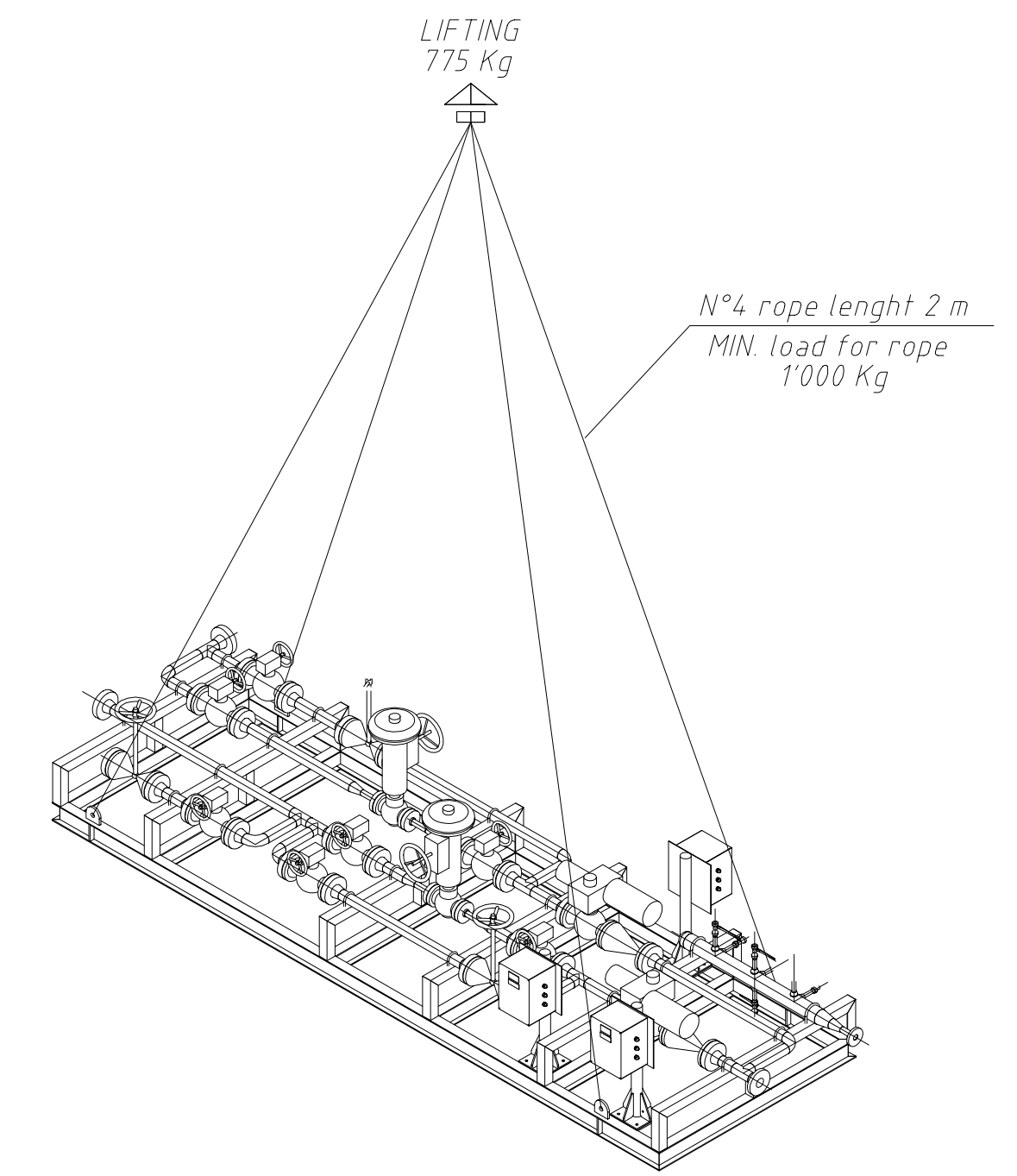
TYPICAL LIFTING FOR
HK01-01



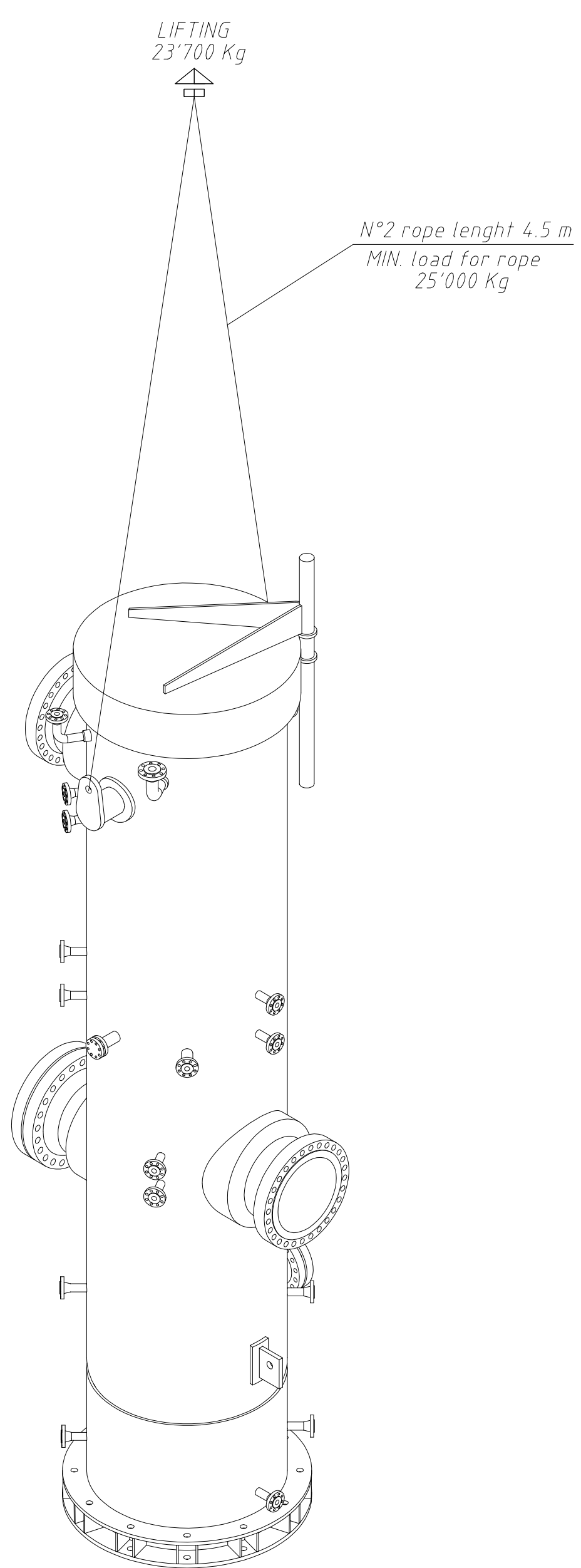
TYPICAL LIFTING FOR
HK01-02



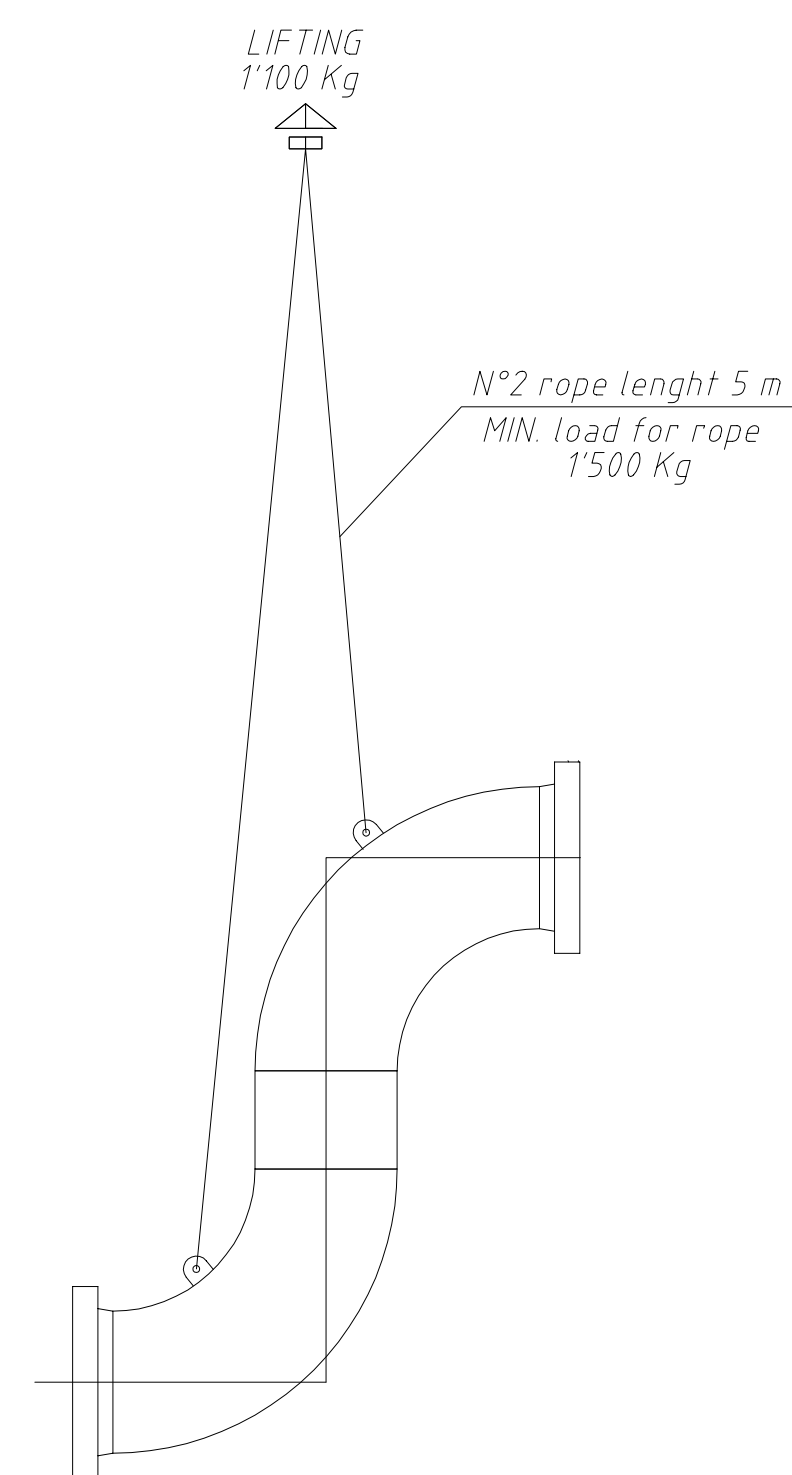
TYPICAL LIFTING FOR
HK01-03



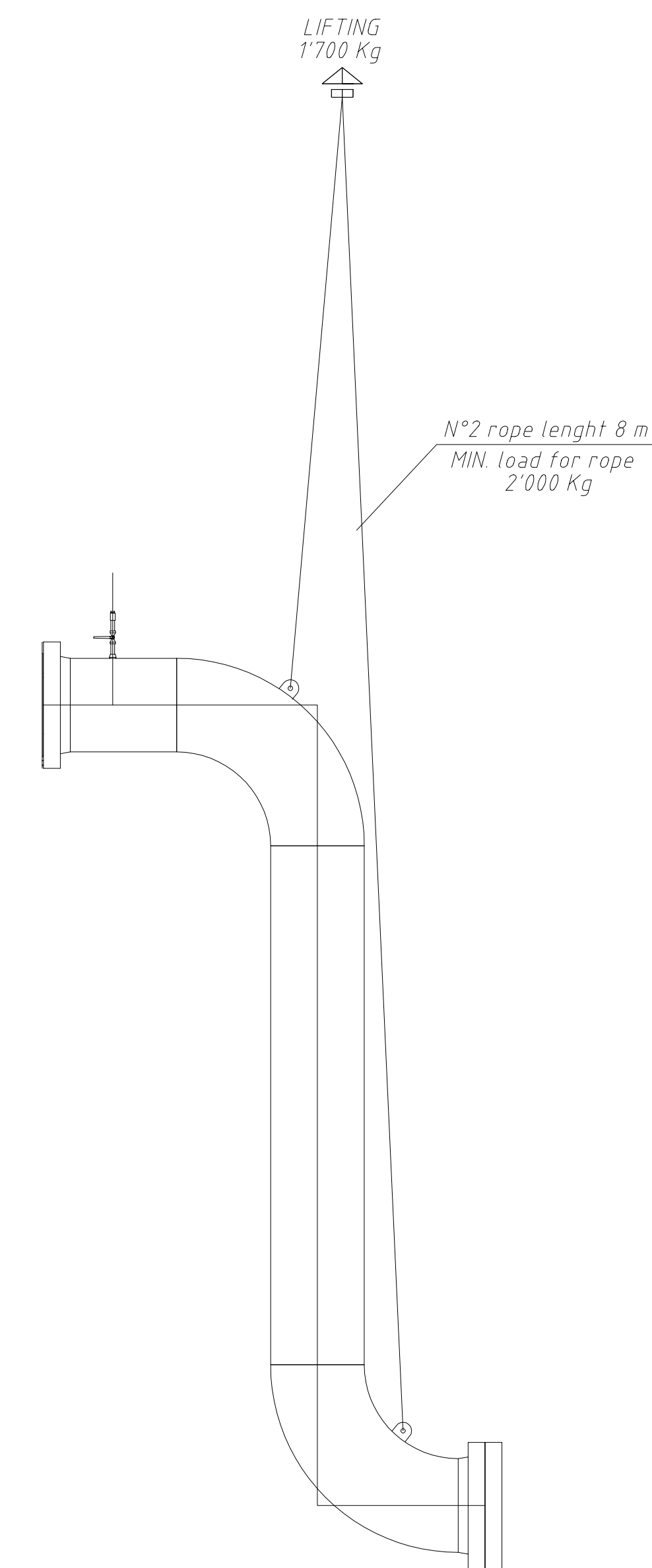
TYPICAL LIFTING FOR
FILTER SEPARATOR



TYPICAL LIFTING FOR
HP01-02



TYPICAL LIFTING FOR
HP01-03



BATTERY LIMIT

VALVITALIA
OTHERS

Reference VSD documents:

P&ID	190375 SY 01
Civil input	190375 OY 01
Filter separator drawing	190375 OM 11
Spools drawing	190375 HP 01
Baseframe drawing	190375 HK 01
Ladder drawing	190375 HK 11

6	27/04/21	AS BUILT	MO	EF	EF
5	27/10/20	ADDED SHEET No. 2	MO	EF	EF
4	20/10/20	MODIFICATED WERE INDICATED	MO	EF	EF
3	07/10/20	ADDED JB	MO	EF	EF
2	27/09/20	GENERAL REVISION	MO	FG	FG
1	20/07/20	GENERAL REVISION	MO	FG	FG
0	20/05/20	ISSUED FOR APPROVAL	MO	FG	FG

Rev.	Data	Descrizione / Description	Dis.Pr./Designer	Ver./Checked	App./Approved
------	------	---------------------------	------------------	--------------	---------------

VALVITALIA
SISTEMI DI SICUREZZA

PRIMA EMIS: 20/05/20
PRODOTTORE: G. GUZZON
DISEGNATORE: G. ONGARO
VERIFICATO: G. GUZZON
APPROVATO: G. GUZZON


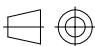
Disegno - Drawing Number: **190375 OM 01**

Foglio 2 di 2
Scale 1:35 A0

PRIMA INTELLETTUALE DELLA SOC. VALVITALIA E' VIETATA OGNI RIPRODUZIONE ANCHE PARZIALE. LA SOC. VALVITALIA E' PROPRIETARIA DI TUTTI I DIRITTI A TERZO. NO PART OF THIS DRAWING MAY BE REPRODUCED WITHOUT WRITTEN PERMISSION OF VALVITALIA.

FILE : 190375OM01_rev6.dwg

	LENGTH (mm)	WIDTH (mm)	HEIGHT (mm)	WEIGHT (Kg)
INLET SKID (HK01-01)	5400	1600	2000	11800
OUTLET SKID (HK01-02)	5400	1600	2000	11800
DRAIN SKID (HK01-03)	5122	1500	1040	775

0					
Rev.	Data	Descrizione / Description	Dis.Pr./Designer	Ver./Checked	App./Approved
 Via Campolongo,97 35020 Due Carrare (PD) Italy Tel. +39 049 9199611 - Fax +39 049 9125455		Titolo <i>Title</i> QUADIRPUR GAS FIELD INLET FILTER COALESCER GENERAL LAYOUT			
		PRIMA EMISS. <i>FIRST ISSUE</i>	Data <i>Date</i>	Nome <i>Name</i>	Unità di misura <i>Units</i>
Commissa - Job Number <i>VSD1900375</i>		Disegnato <i>Drawn</i>	<i>28/05/20</i>	<i>ONGARO</i>	Codice <i>Code</i>
		Verificato <i>Checked</i>	<i>28/05/20</i>	<i>GUZZON</i>	
Disegno - Drawing Number		Approvato <i>Approved</i>	<i>28/05/20</i>	<i>GUZZON</i>	Ultima Rev. <i>Last Rev.</i>
			Foglio <i>Sheet</i>	di <i>of</i>	Formato <i>Size</i> <i>A4</i>

OPERA INTELLETTUALE DELLA SOC. VALVITALIA. E' VIETATA OGNI RIPRODUZIONE ANCHE PARZIALE. LA SOC. TUTELERA' I PROPRI DIRITTI A TERMINE DI LEGGE
 NO PART OF THIS DRAWING MAY BE REPRODUCED WITHOUT PRIOR WRITTEN PERMISSION OF VALVITALIA.

FILE :